

דִּיֶּסֶק #006

מכונת הקשה

הפעלה ומשחק:

תנועה תוך כדי קפיצה ואחיזה בידידות יוצרת סיבוב של הדיסק העליון ומפעילה מנגנון הקשה על צינורות נירוסטה.

נתונים טכניים:

מבנה נירוסטה 316 עם חלקי חיפוי עשויים בטון, שכבת מגן לעמידות חיצונית ובנוסף ציפוי אנטי גרפיטי איכותי.
דורש הזנת חשמל 24 וולט.
ניתן לכיבוי והשתקה בשעות מנוחה.

משטח הולם:

מותאם לגובה נפילה של 1000 מ"מ

יסודות:

בהתאם לתנאי הקרקע יתכן וידרש כלונס.

משטח יציקת בטון מחוזק ברשתות ברזל:

Ø9000 x 200mm depth

בהתאם לסוג הקרקע, ייתכן צורך בכלונס.

סה"כ פינני נדרש ליסודות:

Ø9000 x 400mm depth

כולל מצע מהודק ומשטח בטון.

שמע המוסיקלי:

הקשה על צינורות נירוסטה מכויילים, נוצרים

צלילים שונים באוקטבה אחת, מתנגן מקטע

מוזיקלי מיצירה מוכרת. נגינה דו כיוונית.

מתאים לשימוש במקומות:

מרחבים עירוניים.

פארקים.

מוזיאוני ילדים ומדע.

גנים בוטאנים וגני חיות.

ונדליזם:

עמידות גבוהה.

השגחה:

חובה לילדים מתחת לגיל 6.

הוראות הפעלה:

אפשרי, לא חובה.

התקנה:

תנאי חוץ.

תקינה ובטיחות:

מאושר תקינה להצבה חד פעמית.

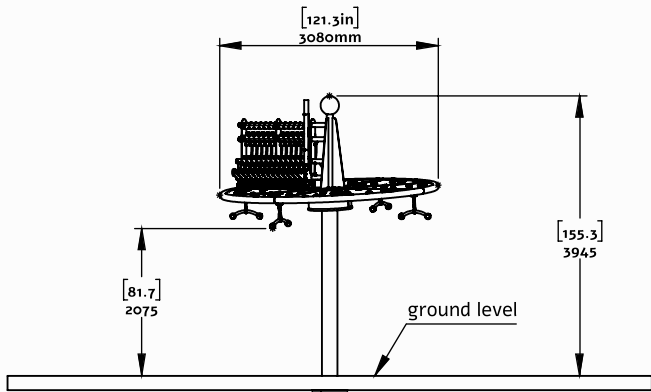
נדרש אישור מחודש בכל התקנה.

המידות נתונות במילימטרים / אינצ'ים, יתכנו שינויים בהתאם לתנאי הקרקע, דרישות הנדסיות

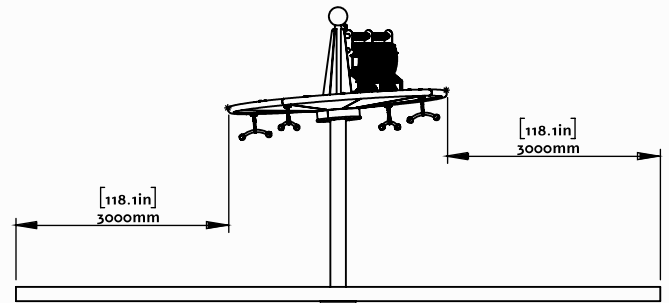
שינויים טכניים אפשריים מעבר למתואר בשרטוט.

© זכויות היוצרים והקניין הרוחני של הרעיונות, השרטוטים וההסברים של המוצגים המתוארים במסמך זה הם רכושו הבלעדי של אליה שפירו.

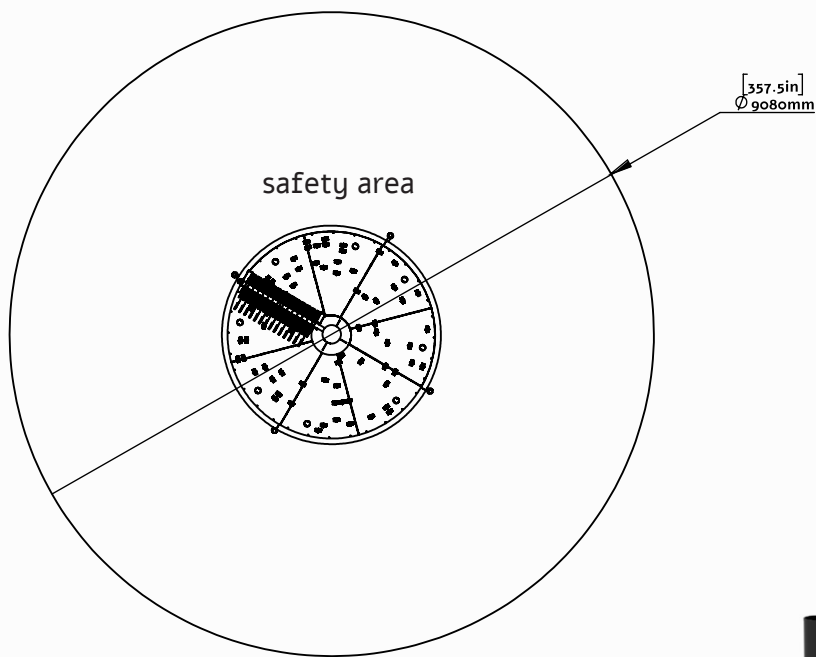
חל איסור לעשות שימוש בלשהו, להעביר לצדדים שלישיים, להפיק, להעתיק או לייצר, ללא הסכמה מפורשת בכתב.



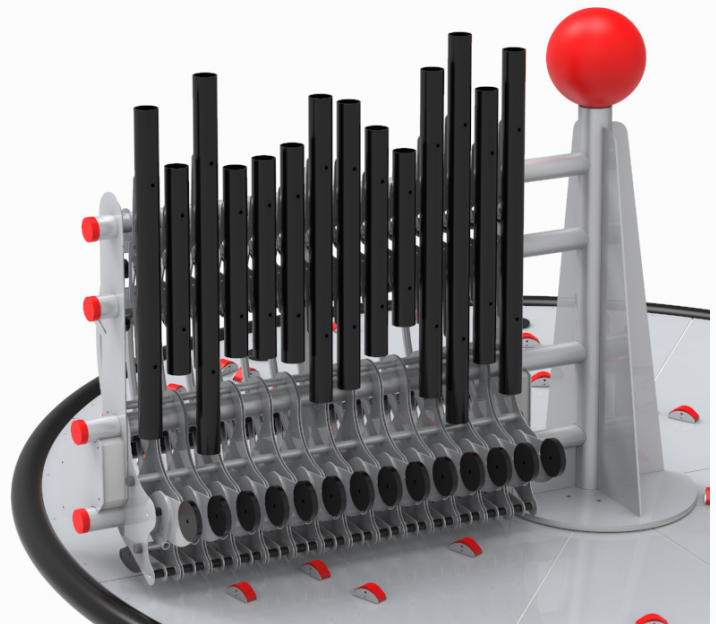
front view



side view



top view



המידות נתונות במילימטרים / אינצ'ים, יתכנו שינויים בהתאם לתנאי הקרקע, דרישות הנדסיות שינויים טכניים אפשריים מעבר למתואר בשרטוט.

© זכויות היוצרים והקניין הרוחני של הרעיונות, השרטוטים וההסברים של המוצגים המתוארים במסמך זה הם רכושו הבלעדי של אליה שפירו. חל איסור לעשות שימוש בלשהו, להעביר לצדדים שלישיים, להפיק, להעתיק או לייצר, ללא הסכמה מפורשת בכתב.