

תְּזַמְרֵת #001 חישוקי מגע

הפעלה ומשחק:

מבנה של שלושה חישוקים גדולים. חיישנים ממוקמים מתחת לבטון סביב כל טבעת. בכל נגיעה ביד באיזור בו מוטבע בבטון איור של כלי מוסיקלי, מצוי חיישן ומופעל צליל של כלי תזמורת. יחד, ניתן ליצור שילובים מלודיים שונים.

נתונים טכניים:

מבנה נירוסטה 316 עם חלקי חיפוי עשויים בטון, שכבת מגן לעמידות חיצונית ובנוסף חיפוי אנטי גרפיטי איכותי. מערכת ממחושבת, כולל חיישני מגע ורמקולים נסתרים. דורש הזנת חשמל 24 וולט. ניתן לכיבוי והשתקה בשעות מנוחה.

משטח הולם:

מותאם לגובה נפילה של 590 מ"מ

יסודות:

משטח יציקת בטון מחוזק ברשתות ברזל:
L5000 x W2000 x 200mm depth

סה"כ פינני נדרש ליסודות:

L5000 x W2000 x 400mm depth
כולל מצע מהודק ומשטח בטון.

שמע מוסיקלי:

15 דגימות של כלי ניגנה מתזמורת, מושמעים דרך רמקולים.

מתאים לשימוש במקומות:

מרחבים עירוניים.

פארקים.

מוזיאוני ילדים ומדע.

גנים בוטאנים וגני חיות.

ונדליזם:

עמידות גבוהה.

השגחה:

לא נדרשת.

הוראות הפעלה:

אפשרי, לא חובה.

התקנה:

תנאי חוץ.

תקינה ובטיחות:

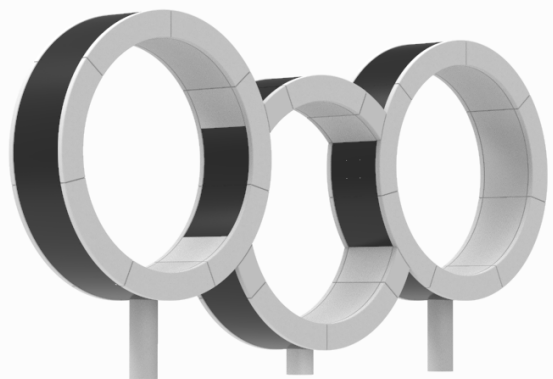
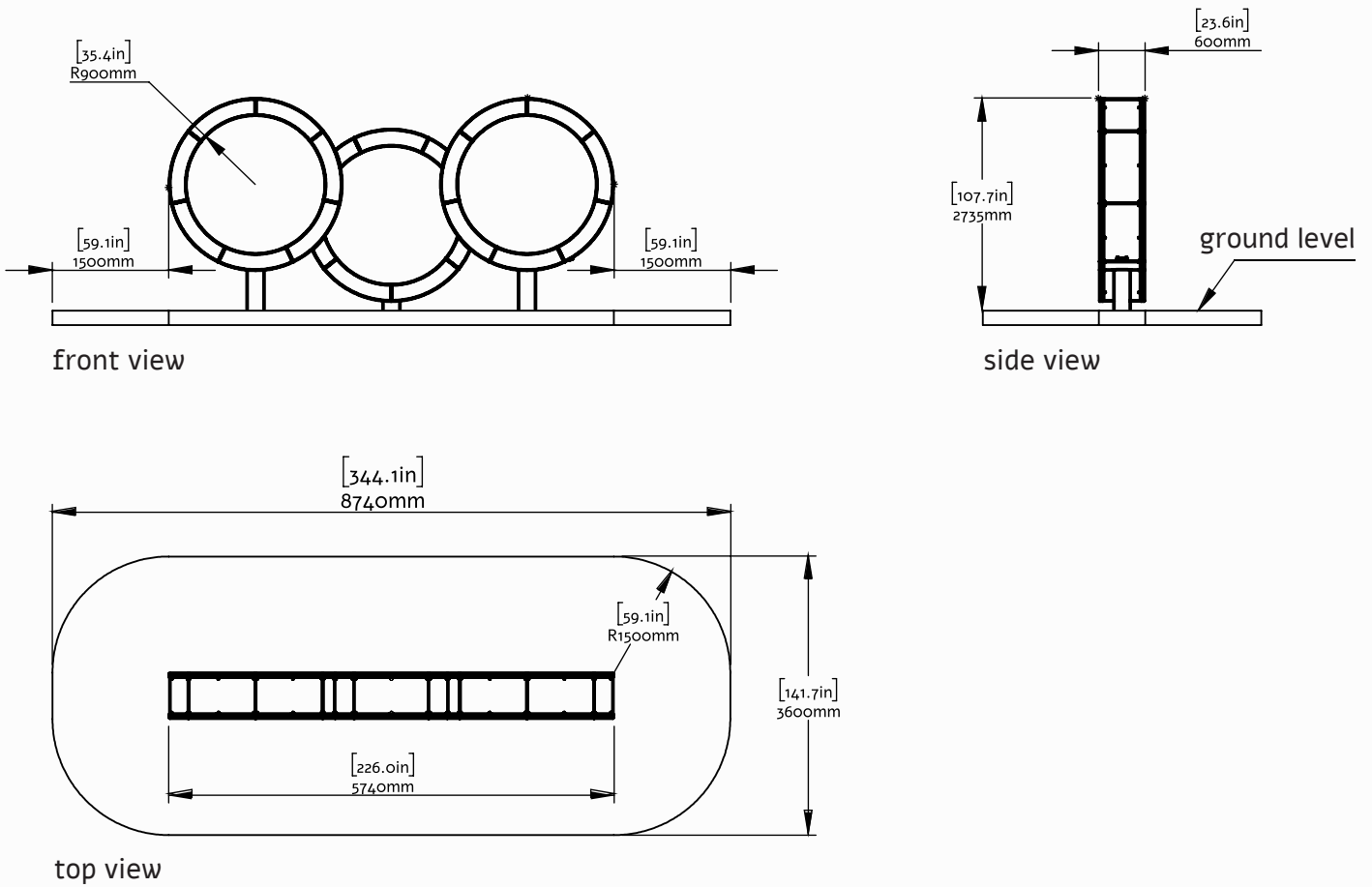
מאושר תקינה להצבה חד פעמית.

נדרש אישור מחודש בכל התקנה.

המידות נתונות במילימטרים / אינצ'ים, יתכנו שינויים בהתאם לתנאי הקרקע, דרישות הנדסיות

שינויים טכניים אפשריים מעבר למתואר בשרטוט.

© זכויות היוצרים והקניין הרוחני של הרעיונות, השרטוטים וההסברים של המוצגים המתוארים במסמך זה הם רכושו הבלעדי של אליה שפירו. חל איסור לעשות שימוש בלשהו, להעביר לצדדים שלישיים, להפיק, להעתיק או לייצר, ללא הסכמה מפורשת בכתב.



המידות נתונות במילימטרים / אינצ'ים, יתכנו שינויים בהתאם לתנאי הקרקע, דרישות הנדסיות שינויים טכניים אפשריים מעבר למתואר בשרטוט.

© זכויות היוצרים והקניין הרוחני של הרעיונות, השרטוטים וההסברים של המוצגים המתוארים במסמך זה הם רכושו הבלעדי של אליה שפירו. חל איסור לעשות שימוש בלשהו, להעביר לצדדים שלישיים, להפיק, להעתיק או לייצר, ללא הסכמה מפורשת בכתב.